

概述与特点

SP31101 是一块无绳电话用语音压扩电路，适用于无绳电话等设备中作语音压扩用等功能。

其特点如下：

- 工作电压低，消耗电流小，可用干电池工作

$$V_{cc}(\text{min})=1.8\text{V} \quad (T_a=25^\circ\text{C})$$

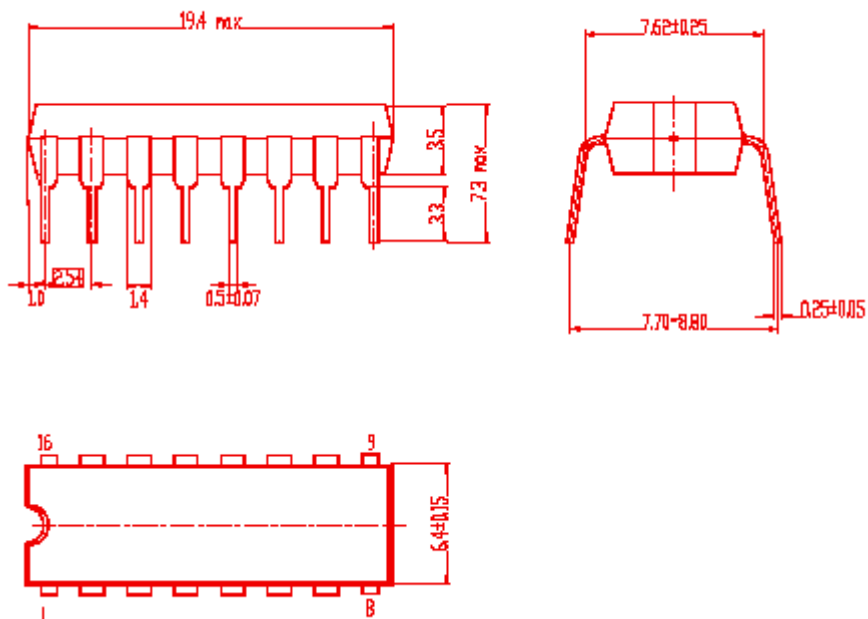
$$I_{cc}(\text{type})=2.7\text{mA} \quad (V_{cc}=3\text{V}, T_a=25^\circ\text{C})$$

- 压缩器、扩展器封装在一起，可减小噪声
- 很宽的工作电压范围： $V_{cc}=1.8\text{--}9\text{V}$
- 推荐工作电压 $V_{cc}=3\text{V}$
- 电路内部包含全波整流器，可变增益单元、运放等部分

DataSheet4U.com

DataSheet4U.com

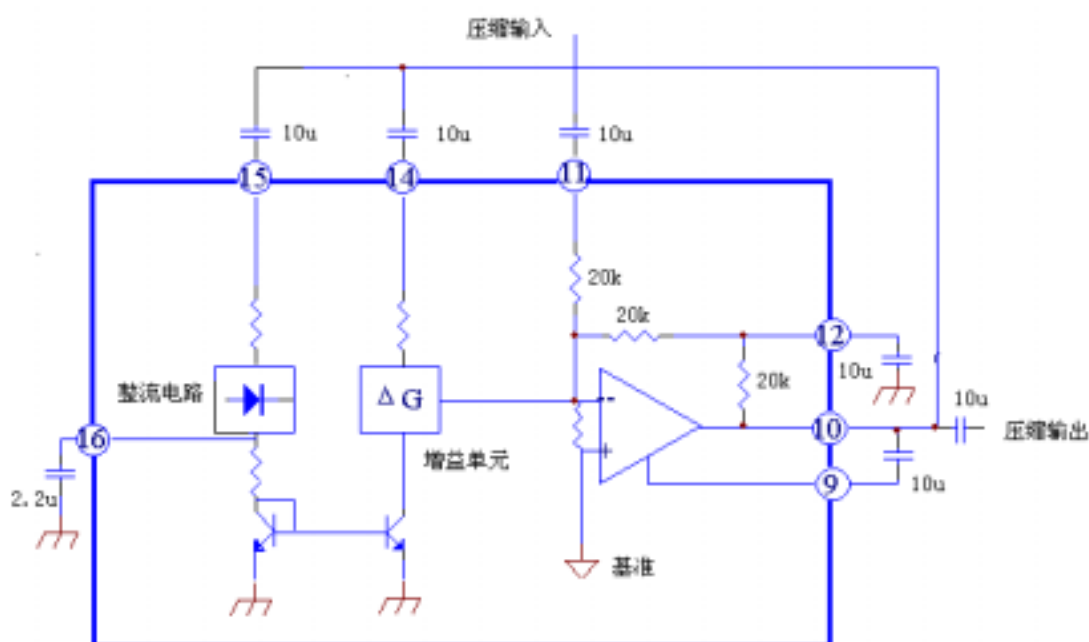
封装形式



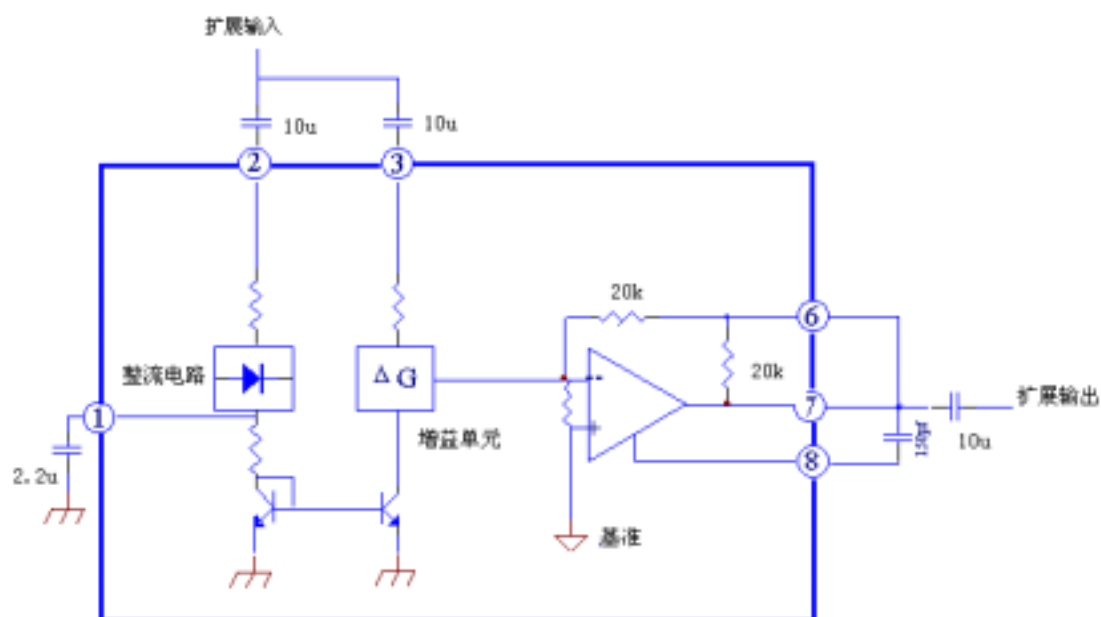
引脚说明

引脚	符号	功能	引脚	符号	功能
1	E. RECT	扩展器整流	9	C. CP	压缩器补偿端
2	I _{N.E. RECT}	扩展器整流输入	10	OUT _{COMP}	压缩器输出
3	I _{N.E. G}	扩展器增益单元	11	I _{N.COMP}	压缩器输入
4	GND	地	12	C. NF	压缩器负反馈端
5	V _{REF}	参考电压端	13	VCC	电源
6	E. NF	扩展器负反馈端	14	I _{N.C. G}	压缩器增益单元
7	OUT _{EXP}	扩展器输出端	15	I _{N.C. RECT}	压缩器整流输入
8	E. CP	扩展器补偿端	16	C. RECT	压缩器整流

压缩器



扩展器



et4U.com

DataSheet4U.com

DataShee

极限参数(Ta=25)

参数名称	符号	额定值	单位
电源电压	V _{CC}	10	V
功耗	P ₀	1000	mW
工作温度	T _{opr}	-25~75	
存储温度	T _{stg}	-55~150	

电参数

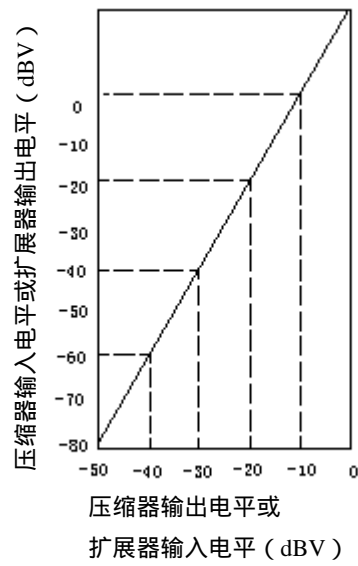
(除非另有说明, $V_{CC}=3V, f=1kHz, T_a=25^\circ C, 0dB=-20dBV$)

参数名称	符号	测试条件	规范值			单位	
			最小	典型	最大		
静态电流	I_{CCQ}	$V_{CC}=3V$		2.7	5.0	mA	
电源电压	V_{CC}		1.8	3.0	9	V	
输入参考电平	V_{ref}	$V_{in}=V_{out}$	-21.5	-20.0	-18.5	dBV	
谐波失真	THD_{COMP}	$V_{in}=0dB$	-	-55	-46	dB	
	THD_{EXP}		-	-55	-46		
输出噪声电压	$V_{NO, COMP}$	$V_{in} = -$ $f=15Hz-20kHz$	-	0.5	-	mV	
	$V_{NO, EXP}$		-	15	-	uV	
串音	$CT_{C E}$	$V_{in}=0dBV$	-	-95	-	dBV	
	$CT_{E C}$	$V_{in}=-12dBV$	-	-55	-	dBV	
纹波抑制比	RR_{COMP}	DataSheet4U.com $V_R=100mV_{rms}$ $f=1kHz$	-	-30	-	dB	
	RR_{EXP}		-	-60	-	dB	
最大输出电压 (EXP)	V_{om}	$R_L=10k$	-	800	-	mV	
频率特性	FR_{COMP}	$V_{in}=0dBV, f=200-3.5kHz$ $f=1kHz$ (参考)	-	± 0.1	-	dB	
	FR_{EXP}		-	± 0.1	-		
输出偏差 (注释 1)	COMP	V_{oc1}	$V_{in}=20dB$	-0.4	0.1	0.6	dB
		V_{oc2}	$V_{in}=-20dB$	-0.5	0	0.5	
		V_{oc3}	$V_{in}=-40dB$	-0.6	-0.1	0.4	
	EXP	V_{oe1}	$V_{in}=6.5dB$	-1.1	-0.1	0.9	
		V_{oe2}	$V_{in}=-10dB$	-0.9	0.1	1.1	
		V_{oe3}	$V_{in}=-25dB$	-1.0	0	1.0	

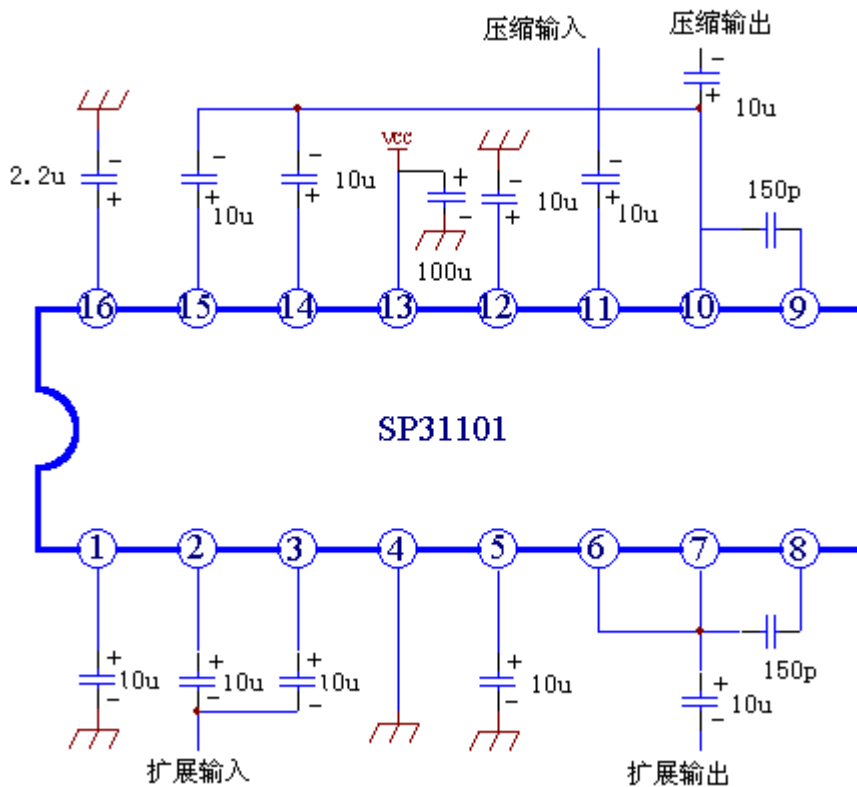
注释 1: 输出偏差 = $(V_{out}-V_{ref}) - (V_{in}-V_{ref}) \times$

: (COMP=0.5, EXP=2)

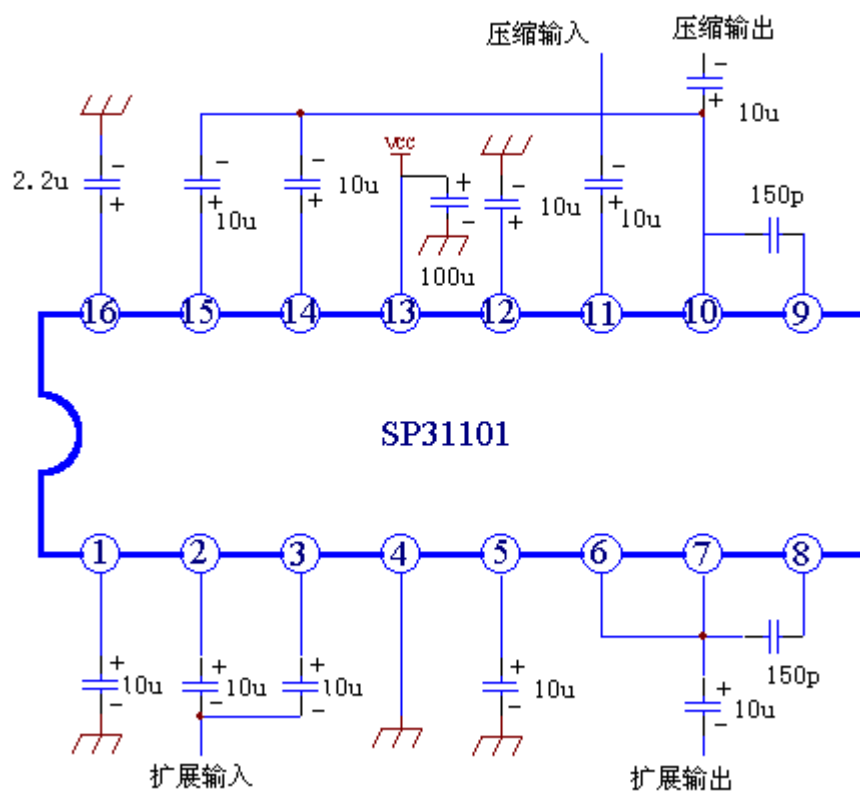
典型压缩与扩展特性曲线



测试线路图



应用线路图



et4U.com